

**Agenzia del Territorio
CATASTO FABBRICATI
Ufficio Provinciale di
Varese**

Dichiarazione protocollo n. VA0242948 del 18/10/2005

Planimetria di u.i.u. in Comune di Samarate

Via Giuseppe Verdi

civ. 134

Identificativi Catastali:

Sezione: SA

Foglio: 8

Particella: 6902

Subalterno: 2

Compilata da:

Galuppi Pietro Paolo

Iscritto all'albo:

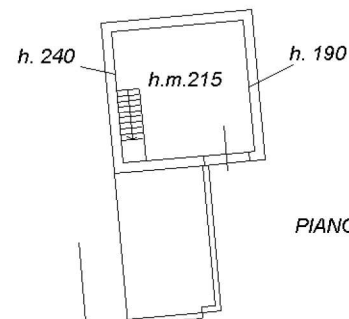
Geometri

Prov. Varese

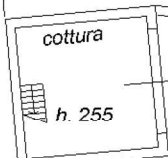
N. 1300

Scheda n. 1

Scala 1:200



PIANO PRIMO



h. 275

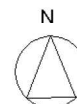
h. 240



A.U.I.

corte comune

PIANO TERRA



Ultima planimetria in atti